



温水ユニット(温水循環装置)

本機は、主に培養タンクなどのジャケットに温水を循環させます。
又、発酵室などの熱交換機循環用としても使用できます。




主な特徴

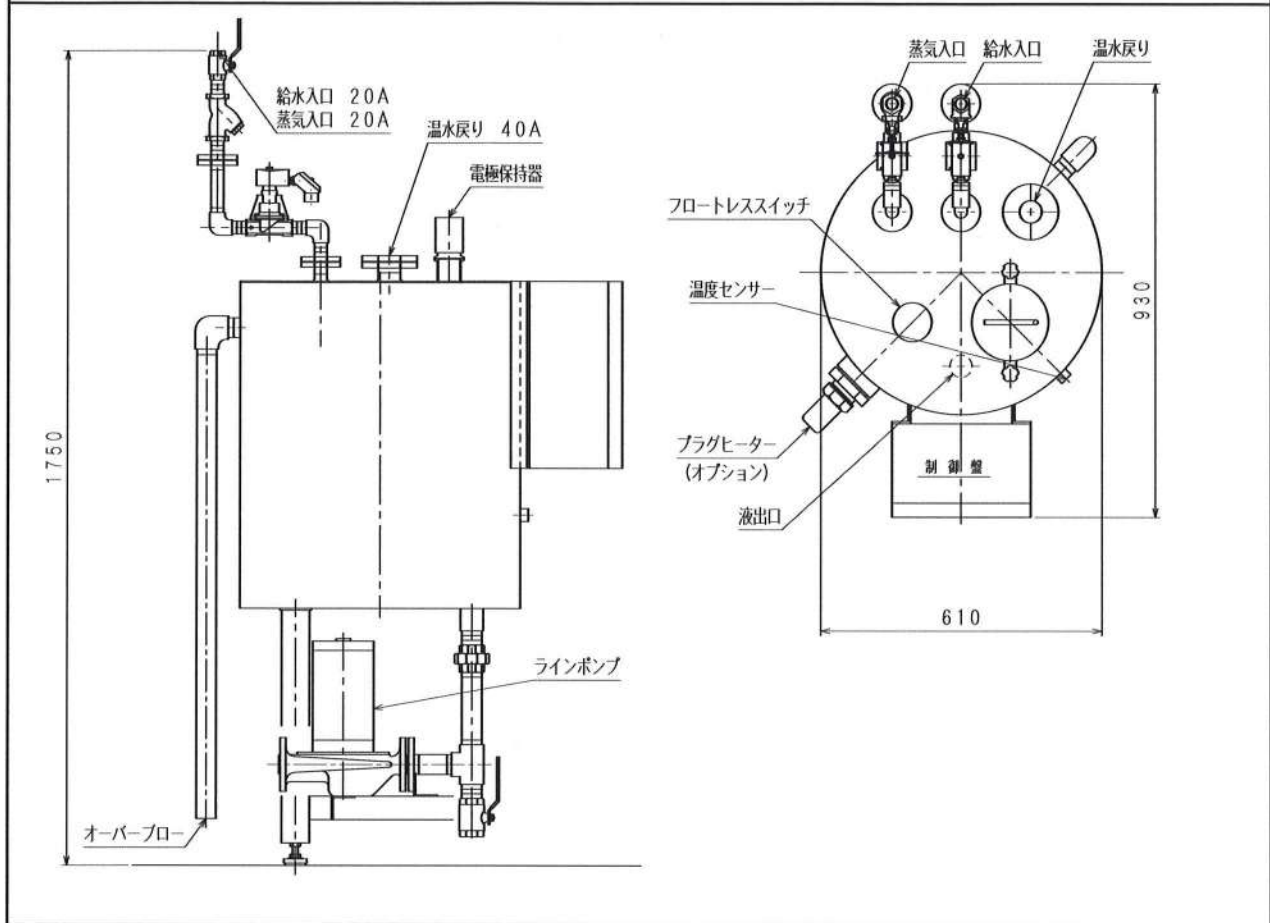
- ① タンク内の水は、蒸気又はヒーターにより加熱・保温されて、配管抵抗・発酵熱等で設定温度を超えると、自動的に給水され一定の温度を維持します。
- ② 夜間作業時は、蒸気加熱からヒーターに切り替えればボイラーは不要です。

乳業・食品機械／設計・製作・施工

食品プラント設計及びプラントエンジニアリング

 末次興産株式会社

温水ユニット 主要寸法



■仕様

型式	HWU-100S
容量	100L
温度設定範囲	35~80℃
循環ポンプ	0.4Kw/0.75Kw
ヒーター	200V/5kw(オプション)
主要寸法	810W×930D×1750(mm)

末次興産株式会社

本社 〒187-0011 東京都小平市鈴木町2-621-12 TEL 042-385-8121
 枚方工場 〒573-0102 大阪府枚方市長尾家具町2-5-14 TEL 072-866-0133
 東北営業所 〒029-4332 岩手県奥州市衣川区古戸490-3 TEL 0197-52-4569

営業品目

- 乳業プラント設計及びプラントエンジニアリング
- 乳業、食品機械—設計・製作・施工
- 包装資材及び乳酸菌の販売