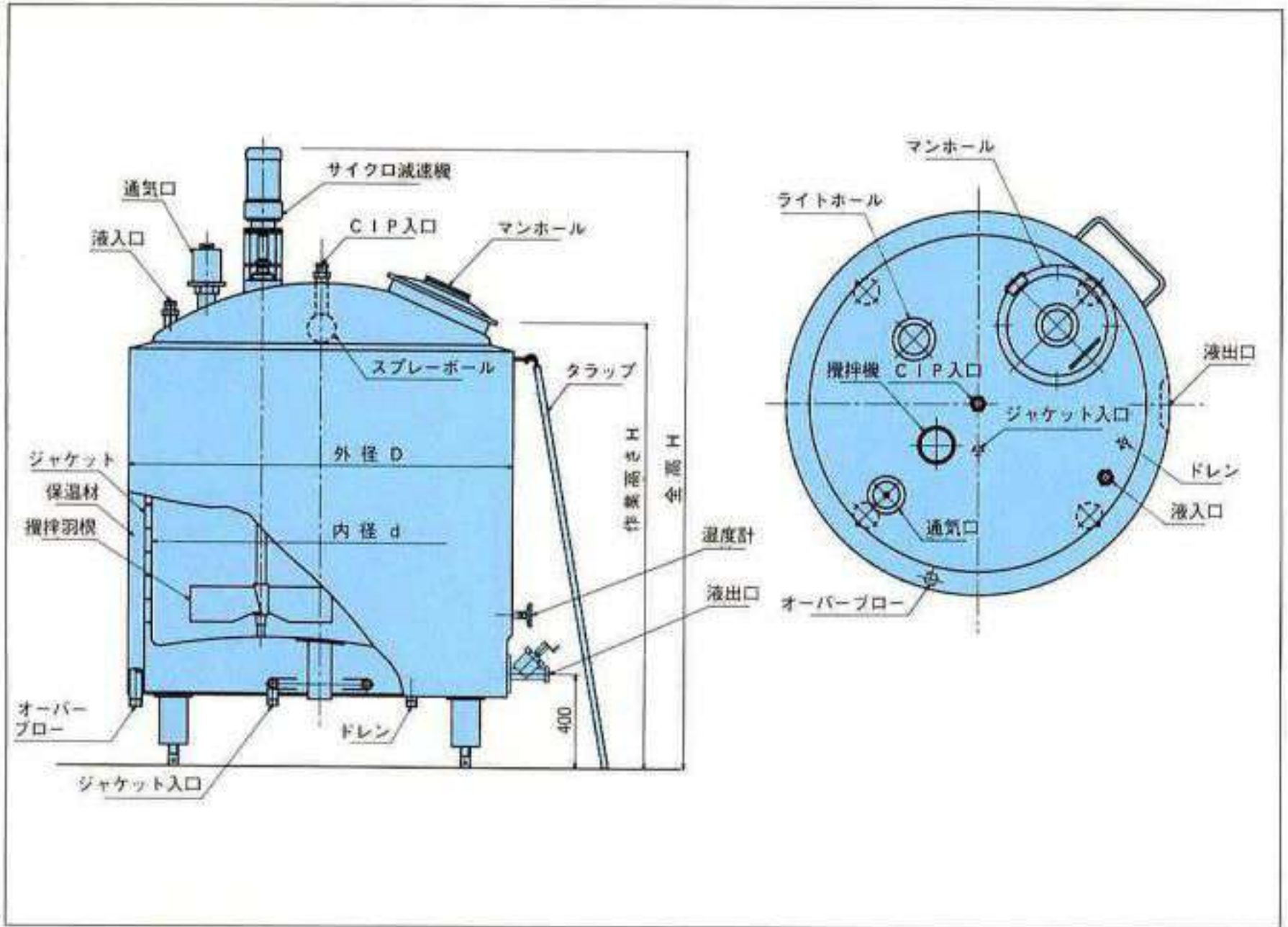


# 原料貯蔵用 縦型ストレージタンク

VTS型



VTS型標準寸法表

容量 L	外径 D	内径 d	作業高 h	全高 H	液		冷却水		攪拌機 kW	重量 KG
					入口	出口	入口	出口		
1000	1350	1150	1750	2370	38	50	32	40	0.4	560
1500	1350	1150	2050	2670						700
2000	1630	1430	2100	2700					0.75	840
3000	1790	1590	2430	3050						930
4000	1950	1750	2600	3200						1200
5000	2110	1910	2700	3300	40	50	1840	1300		
10000	2300	2100	3800	4400				2300		
15000	2460	2260	4800	5450						

1. 原料乳貯蔵用として使用します。
2. 受入れ後、5℃以下の温度に保つよう、冷却水ジャケットを持ち、十分な保温材で仕上げています。
3. 通気口は、受入時の背圧と排液の際の減圧を防ぐ為、十分な開口面積を持つ、フード付のネットフィルターが付いています。
4. 貯蔵中はゆるやかに攪拌し、冷却すると共に、脂肪球の浮上を防止します。
5. CIP洗浄が可能なようスプレーボールが付いています。