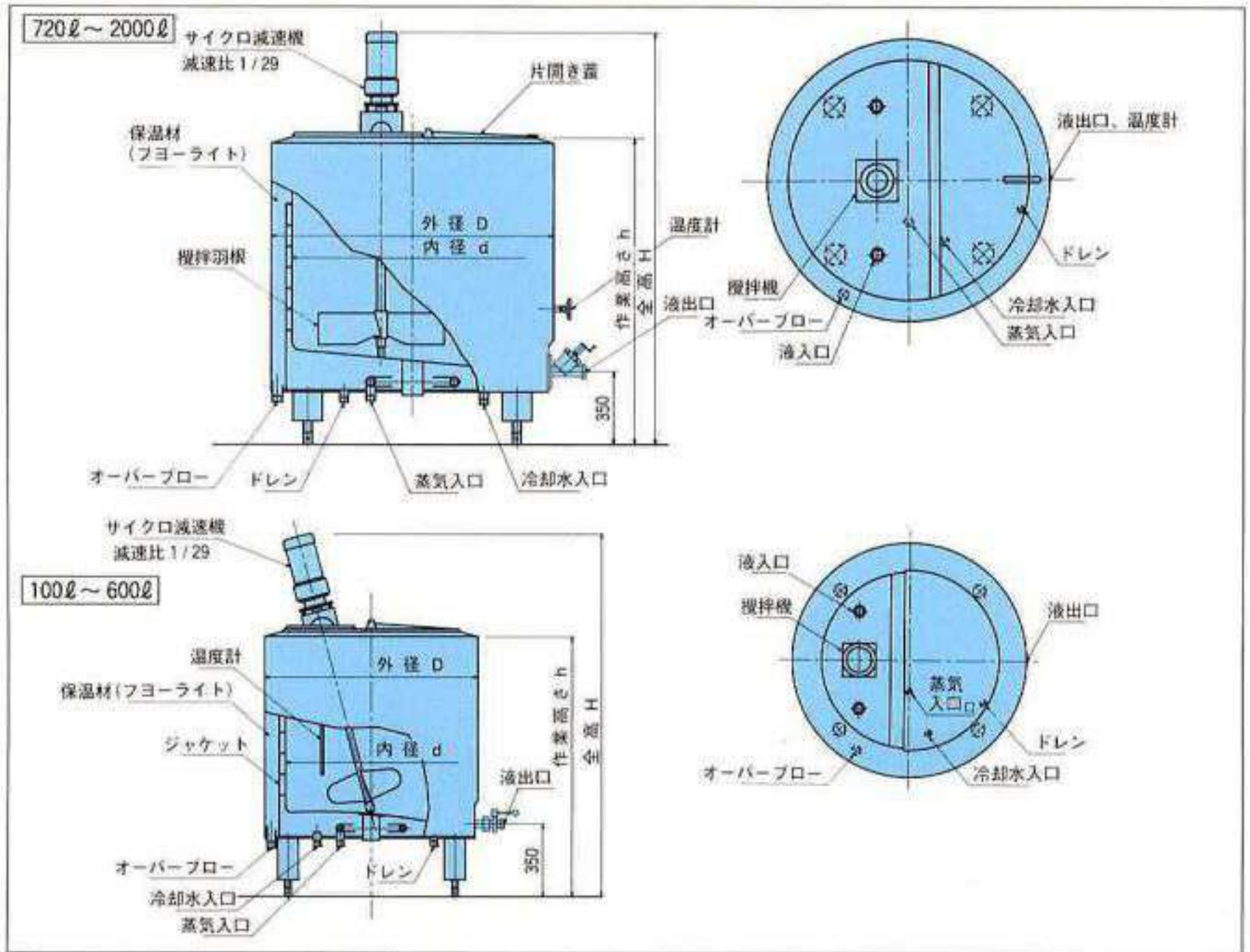


溶解、殺菌用 パステライザー

VTP型



VTP型標準寸法表

容量 L	外径 D	内径 d	作業高 h	全高 H	液		容量		攪拌機 kW	重量 KG			
					入口	出口	蒸気	清水			イ-ル		
100	720	520	945	1305	38	25	25	32	0.1	180			
200	830	630	1120	1480						280			
300	900	700	1260	1620							360		
400	1020	820	1245	1695						420			
500	1150	950	1230	1680			450						
600			1370	1820									
720	1250	1050	1325	1825			50	32	40	50	0.75	520	
900	1350	1150	1880	1880								580	
1000			1960	1960									600
1100			2060	2060									
1500	1470	1270	2195	2195	770								
2000	1630	1430	2265	2265		920							

1. バッチ式殺菌機として使用すると共に溶解、混合用としても広範囲な用途に使用できます。
2. 加熱、冷却がすばやく出来るよう、効率の良いジャケットと攪拌羽根を装備しています。
3. ジャケット部は腐食を防止する為、本体と同様ステンレス（SUS304）を使用しています。
4. 作業性を考え、低レベルの作業高さに設計しています。