

GOMAC

高能力ボトル用

ロータリー充填シール機

ROTARY TYPE FILLING & SEARING MACHINE

RVF型

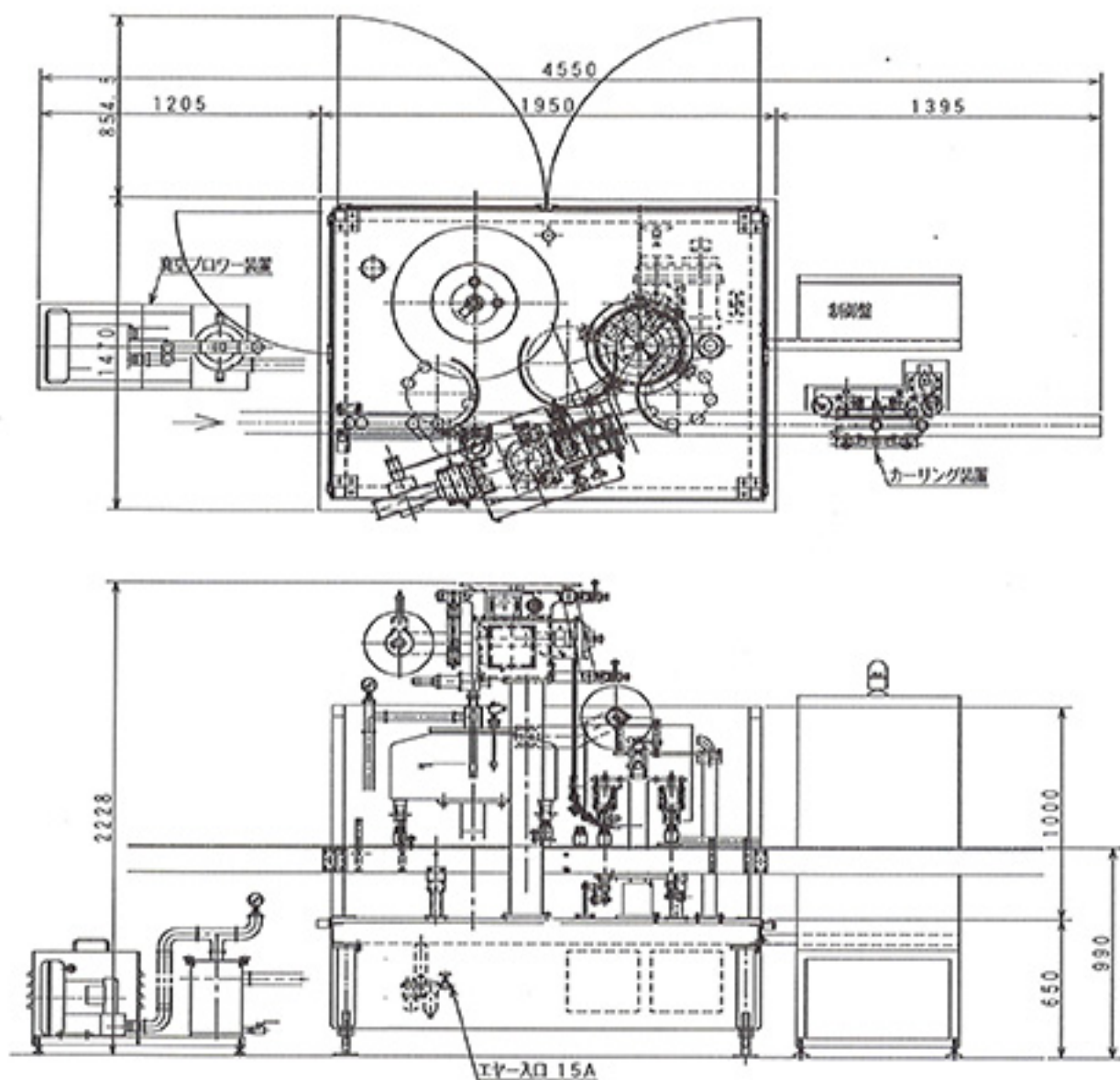
プラボトルの大量生産ラインに
最適な高能力充填機**特徴**

- 連続ロータリー式の為、高能力が出せ、乳酸菌飲料など比較的粘度の大量生産ラインに最適です。
- 充填は真空充填方式なので、機構が簡単で、分解、洗浄等が短時間に行えます。もちろんサニタリー方式です。
- 蓋材は、ロール状アルミ箔よりキャップを成形し、シュート部で被せるカッティングヘッドを搭載。シール部でヒートシールを行います。又、日付けも同時に印字可能です。
- 高粘度液体向けに定量充填方式もあります。



充填機シリーズRVF型

RVF-60型ロータリー充填シール機主要寸法



仕様

能力	4000個/時	シール部	ヒートシール方式 300w×8ヘッド
適用容器	150mL PEボトル	印字機	無し (外部にてJ P印字を行なう。)
充填液	高粘度のヨーグルト	排出部	排出コンベヤーに自動排出
充填部	真空充填方式	消費電力	3相、200V、5.3KW
	ノズル数 18ヘッド	空気消費量	約250N ₂ /分 (使用圧力0.5MPa)
	給液レベル フロートスイッチによる	重量	約2500Kg
	オートバルブ制御		
	真空ブロー 1.5kw		
アルミ	アルミ箔打ち抜き成形キャップ		
キャップ	マーク合わせ 無し		
	シュートにてキャッピング		
		※	日付印字を機内で行なう場合は、アルミキャップ上にカーボン焼付け印字を行ないます。この場合、全高が300mm程高くなります。