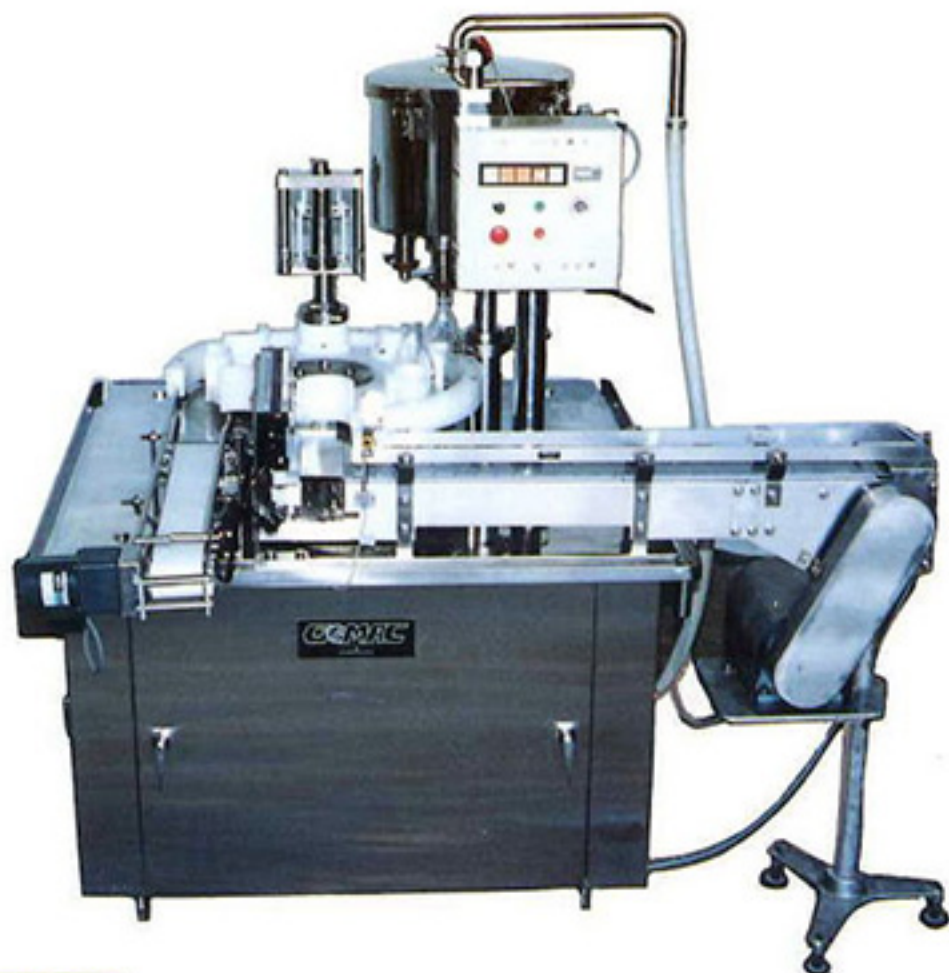


**GOMAC**<sup>®</sup>

# 大型ガラス瓶用間欠ロータリーテーブル型 真空式充填打栓機

VACUUM TYPE BOTTLE FILLING MACHINE

RGF型



多品種  
小規模生産の  
大型壘詰ラインに最適です。

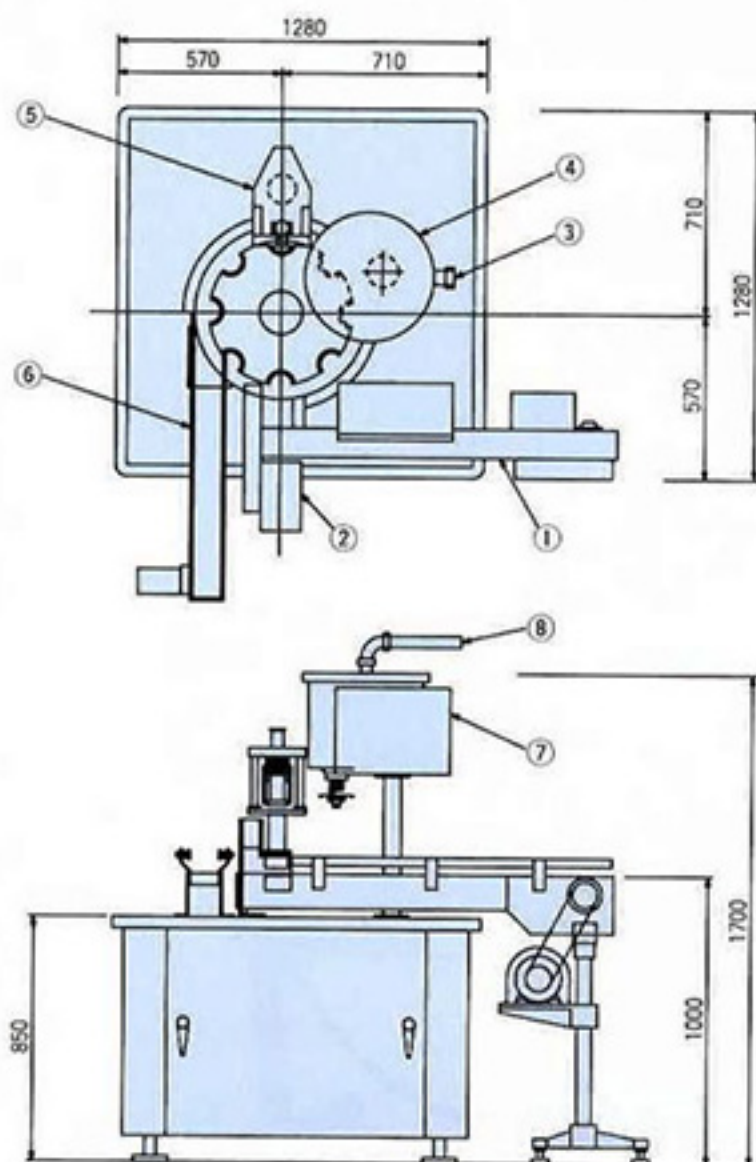
## 特徴

- 200ml~900mlまでの幅広い兼用が可能で切り替えが短時間に行えます。
- 真空充填方式の為、機構が簡単で、分解洗浄が容易に行えます。
- 充填タンクへの給液はフロートレススイッチで、ポンプあるいはオートバルブと連動します。
- 打栓部は1ヘッドで、紙蓋の日付けのセットが簡単に行え、洗浄時取り外す必要もありません。
- 供給、排出コンベヤーが付属しており、本体の他に特別な機器類は不用です。
- 駆動部は無段変速機が付いており、能力の設定もハンドルを回す事により簡単に行えます。



900ml牛乳充填中

## RGF-8PS型ガラス罎用真空充填・打栓機主要寸法



- ① 供給コンベヤー
- ② ビン供給部
- ③ 液入り口 IDF38
- ④ 充填タンク
- ⑤ 紙蓋打栓部
- ⑥ 排出コンベヤー
- ⑦ 操作盤
- ⑧ バキューム口

### ■仕様

適用能力	牛乳罎用各種ガラス瓶 900mlまで
能力	500個/時(900ml)
液質	牛乳、ドリンク飲料など低粘度ミックス
容器供給	供給コンベヤーより自動供給
充填	真空充填方式 ノズル数 2ヘッド
紙蓋打栓	紙蓋打栓ユニット(日付けスタンプ内蔵) ピン押し上げ方式

排出	排出コンベヤーへ自動排出
真空ポンプ	0.4~0.75kwリングブロワー ごみ取り用クッションタンク付
空気消費量	100NL/分
使用電力	1.5kw 3相 200V
総重量	約800kg