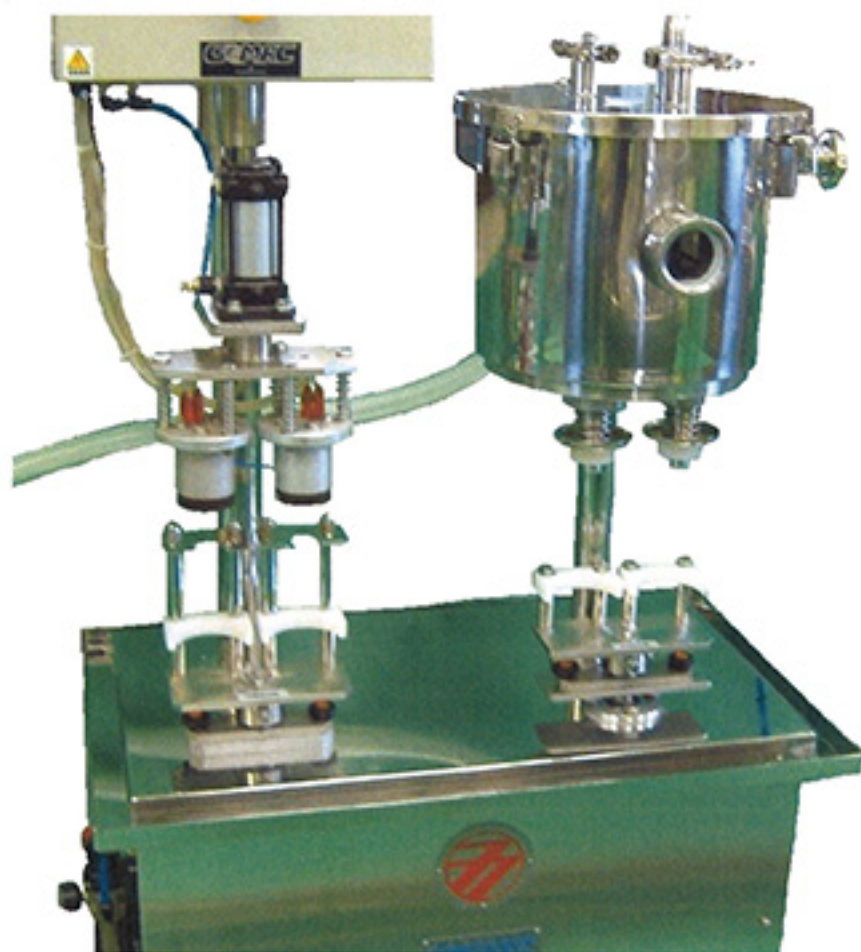


**GOMAC**

# 半自動充填シール機

本機は、牛乳やドリンク飲料等を樹脂ボトルやガラスビンに真空充填し、アルミ成型キャップの熱シール、又は打込キャップの打栓をするものです。




## 主な特徴

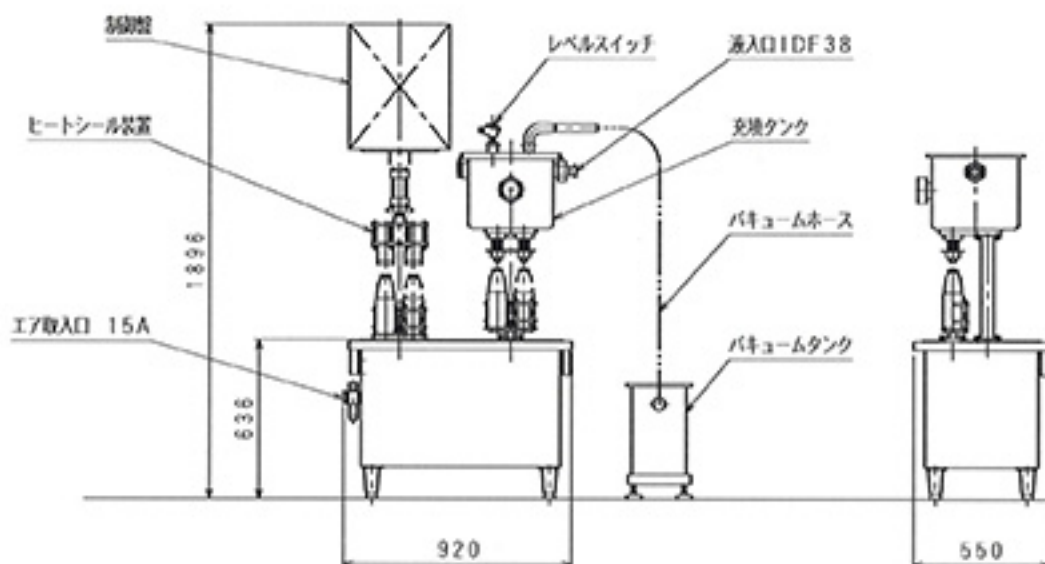
- ① 真空充填で機構が簡単な為、分解・洗浄が容易にできます。
- ② 充填タンクへの供給は、レベルスイッチにてポンプ又はオートバルブと連動します。
- ③ オプション部品を交換することにより、多種のボトルが兼用できます。
- ④ 成型したアルミキャップ又は打ち込みキャップのどちらにも対応できます。

乳業・食品機械/設計・製作・施工

食品プラント設計及びプラントエンジニアリング

 末次興産株式会社

## 半自動充填シール機 主要寸法



### ■仕様

型式	HF-30
能力	約300本/H
動力	三相200V 1.0Kw
真空ポンプ	三相200V 0.4Kw
空気消費量	約30NL/分
液供給	IDF38
主要寸法	920W×550D×1896H(mm)

### ◎末次興産株式会社

本社 〒187-0011 東京都小平市鈴木町2-621-12 ㊟ 042-385-8121  
 枚方工場 〒573-0102 大阪府枚方市長尾家具町2-5-14 ㊟ 072-866-0133  
 東北営業所 〒029-4332 岩手県奥州市衣川区古戸490-3 ㊟ 0197-52-4569

#### 営業品目

- 乳業プラント設計及びプラントエンジニアリング
- 乳業、食品機械—設計・製作・施工
- 包装資材及び乳酸菌の販売