

# GOMAC®

## 各種ガラス壺洗浄、滅菌用 セミオートロータリーリンサー

SEMI AUTO ROTARY TABLE TYPE RINSER

BL型



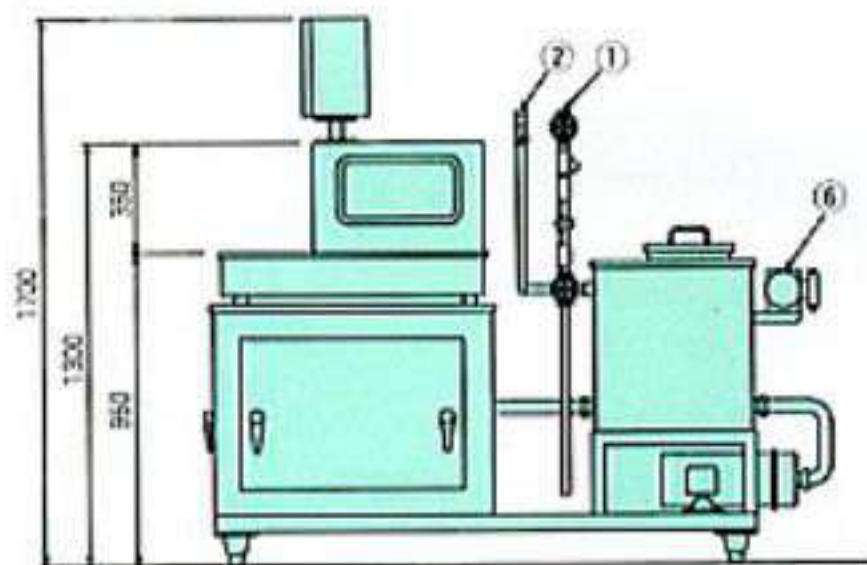
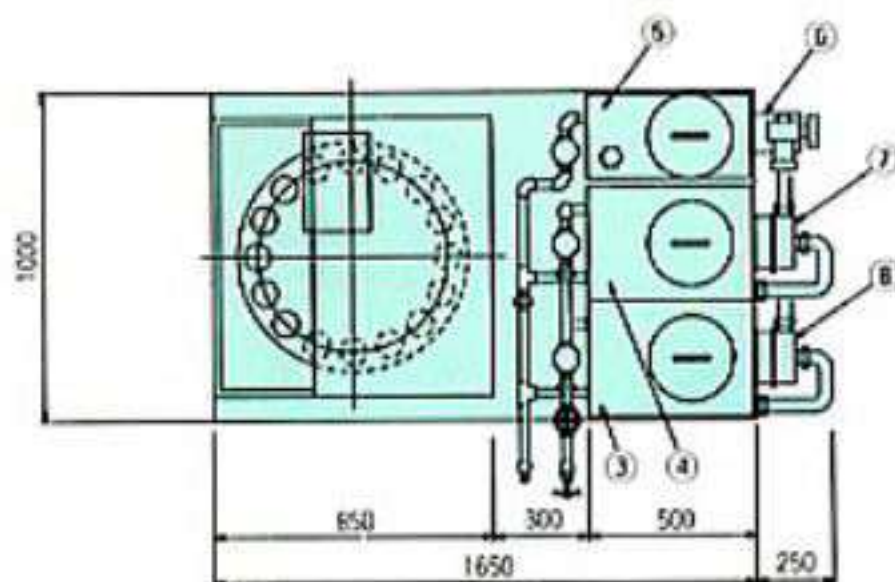
小規模壺詰ラインに  
最適なコンパクトタイプ  
ロータリー型リンサー

### 特徴

- 牛乳壺に対処出来る様、温水タンク、アルカリタンク、塩素水タンクと3種のタンクを持っています。
- 塩素水濃度を一定に保つ為、次亜塩素供給ポンプを搭載し常に一定濃度の塩素水で滅菌出来ます。
- 壺形状により、ノズル噴射量が自由に調整出来ます。
- 多品種生産に対処出来る様、各種壺が兼用可能です。
- 本体、タンク、配管等は全てSUS304で錆等は発生しません。
- テーブルは間欠運動をし、その静止時間、移動時間は能力に合わせて自由に設定出来ます。
- 温水、アルカリタンクは蒸気で温度調節が可能です。



## BL型セミオートロータリーリンサー主要寸法



- ① 蒸気入口 20A
- ② 水入口 20A
- ③ アルカリ槽
- ④ 予洗温水槽
- ⑤ クロール水槽
- ⑥ 次亜塩素素供給ポンプ
- ⑦ 予洗水ポンプ
- ⑧ アルカリ水ポンプ

### 標準仕様

能力	600本～900本/時
ピン投入	手動
ピン排出	手動
予洗水	噴射回数4回（1次予洗放流他回収）
アルカリ水	噴射回数4回（回収）
クロール水	噴射回数2回（放流）
	次亜塩素素水自動供給装置付
蒸気量	約50～60kg/時
給水量	約600l/時
電力	3相、200V、2.3kW

■ クロール水は次亜塩素素濃度を100PPM前後に設定します。原液濃度により、タイマー設定を行いません。

■ 回収したピンを使用する場合、付着した異物等の除去が出来ない場合がありますので、予備洗浄を行ってから、使用して下さい。

予備洗浄用に電動ブラシ付浸漬槽も製作しています。

■ 予洗槽とアルカリ槽は、蒸気にて温潤出来ます。2～3kg/cm<sup>2</sup>に減圧した蒸気を供給して下さい。